

Терморегулятор **terneo kt** призначений для організації систем танення снігу і льоду, які забезпечують безпеку пересування людей і транспортних засобів, а також зменшують пошкодження будівель в зимовий період.

Коли показання датчика температури повітря потрапляють у діапазон +5...-10 °C (налаштовується), терморегулятор вмикає навантаження.

КОМПЛЕКТ ПОСТАВКИ

Терморегулятор, рамка	1 шт
Датчик температури з проводом	1 шт
Технічний паспорт та інструкція, гарантійний талон	1 шт
Пакувальна коробка	1 шт

ТЕХНІЧНІ ДАНІ

Межі регулювання	верх.: 0...10 °C нижн.: -20...-1 °C
Максим. струм навантаження (для категорії AC-1)	16 А
Максим. потужність навантаження (для категорії AC-1)	3 000 ВА
Напруга живлення	230 В ±10 %
Маса в повній комплектації	0,18 кг ±10 %
Габаритні розміри (ш × в × г)	75 × 75 × 39 мм
Датчик температури	NTC терморезистор 10 кОм × 25 °C (R10)
Довжина з'єдн. кабелю датчика	3 м
Кількість ком-цій під навл., не менше	50 000 циклів
Кількість ком-цій без навл., не менше	20 000 000 циклів
Ступінь захисту за ДСТУ 14254	IP20
Діапазон вимірюваних температур	-30...+90 °C

ОЗНАЙОМТЕСЯ БУДЬ ЛАСКА ДО КІНЦЯ З ДАНИМ ДОКУМЕНТОМ перед початком монтажу та використання терморегулятора. Це допоможе уникнути можливої небезпеки, помилок та непорозумінь.

ДЛЯ ДОВГОВІЧНОЇ РОБОТИ СИЛОВОГО РЕЛЕ в терморегуляторі передбачено захист від перемикачів реле частіше 1 разу на хвилину. Спрацьовування захисту екран позначити миготливою точкою праворуч.

СХЕМА ПІДКЛЮЧЕННЯ

Терморегулятор підтримує роботу з двома типами датчиків: аналоговим (терморезистор) або цифровим (DS18B20).

Аналоговий датчик R10 підключається до клем 1 і 2. Кольори проводів при підключенні значення не мають.

Цифровий датчик D18 підключається синім проводом до клем 2, а білим до клем 1. При неправильному підключенні терморегулятор перейде в режим процентного керування (стор.6).

Напруга живлення (230 В ±10 %, 50 Гц) подається на клему 4 і 5, при чому фаза (L) визначається індикатором і підключається на клему 5, а нуль (N) — на клему 4.

До клем 3 і 6 підключається навантаження (сполучені проводи від нагрівального елемента).

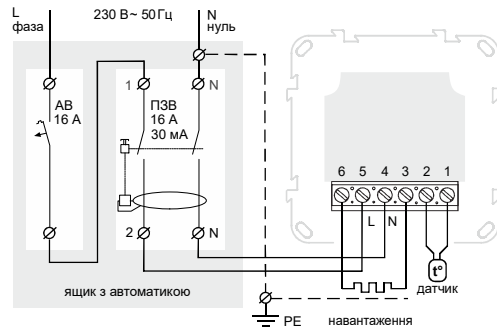


Схема 1. Схема підключення терморегулятора та автоматичного вимикача і ПЗВ

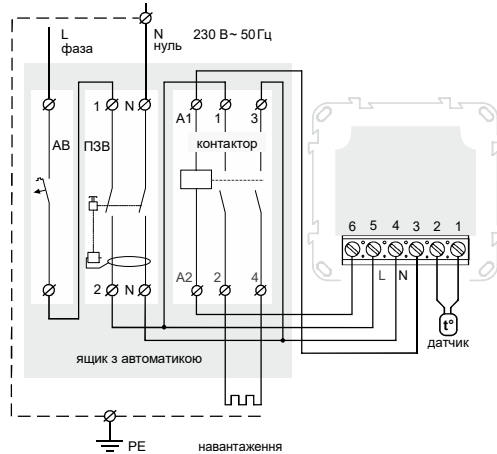


Схема 2. Підключення через магнітний пускач

У РАЗІ НЕПРАВИЛЬНОГО ПІДКЛЮЧЕННЯ ЗОВНІШНЬОГО ДАТЧИКА І НАПРУГИ МЕРЕЖІ можливий вихід з ладу терморегулятора.

ВСТАНОВЛЕННЯ

Терморегулятор призначений для установки всередині приміщень. Ризик попадання вологи і рідини в місці установки повинен бути мінімальний. Температура навколишнього середовища при монтажі повинна знаходитися в межах -5...+45 °C. Висота установки терморегулятора повинна знаходитися в межах 0,4...1,7 м від рівня підлоги. Терморегулятор монтується і підключається після установки і перевірки навантаження.

Для захисту від короткого замикання в ланцюзі навантаження необхідно **обов'язково** перед терморегулятором установити автоматичний вимикач (АВ) номіналом не більше 16 А. Він установлюється в розрив фазного проводу, як показано на схемі 1.

Для захисту людини від поразки електричним струмом витоку установлюється ПЗВ (пристрій захисного відключення). Цей захід обов'язковий при укладанні нагрівального кабелю у вологих умовах. Для правильної роботи ПЗВ екран нагрівального кабелю необхідно заземлити (підключити до захисного провідника РЕ) або, якщо мережа двопровідна, необхідно зробити захисне занулення. Тобто екран підключити до нуля перед ПЗВ. На схемі 1 захисне занулення показане пунктиром.

Терморегулятор монтується в стандартну монтажну коробку діаметром 60 мм, за допомогою монтажних гвинтів.

Для монтажу необхідно:

- зробити в стіні отвір під монтажну коробку і штробу під проводи живлення і датчик;
- підвести проводи живлення системи обігріву і датчика до монтажної коробки;
- виконати з'єднання згідно даного паспорта;
- закріпити терморегулятор в монтажній коробці. Для чого необхідно зняти лицьову рамку, помістити терморегулятор в монтажну коробку і закрутити монтажні гвинти.

Клеми терморегулятора розраховані на провід з перетином не більше 2,5 мм². Для зменшення механічного навантаження на клему бажано використовувати м'який провід. Кінці провода необхідно зачистити і обжати наконечниками з ізоляцією. Проводи затягуються в клеммах за допомогою викрутки з шириною жала не більше 3 мм. Викрутка з жалом шириною більше 3 мм може нанести механічні пошкодження клемам. Це може спричинити втрату права на гарантійне обслуговування. Затягувати клему необхідно з моментом 0,5 Н·м.

Необхідно, щоб терморегулятор комутирував струм не більше 2/3 максимального струму вказаного в паспорті. Якщо струм перевищує 2/3 максимального струму вказаного в паспорті, то необхідно нагрівальний кабель підключити через контактор (магнітний пускач, силове реле), який розрахований на даний струм (схема 2).

Перетин проводів, до яких підключається терморегулятор, повинний бути для міді не менше 2 × 1,0 мм². Використання алюмінію не бажано.

Монтаж датчика

Датчик температури повітря установлюється на стіні або під кромокю покрівлі так, щоб на нього не світило сонце і не потрапляв дощ і сніг, а також була можливість безперешкодної заміни при несправності або пошкодженнях (рис. 1).

Допускається укорочення і нарощування з'єднувальних проводів датчика (окремий кабель не більше 40 м з перетином більше 0,75 мм²). Поряд зі з'єднувальним проводом датчика не повинні знаходитись силові проводи — вони можуть створювати перешкоди.

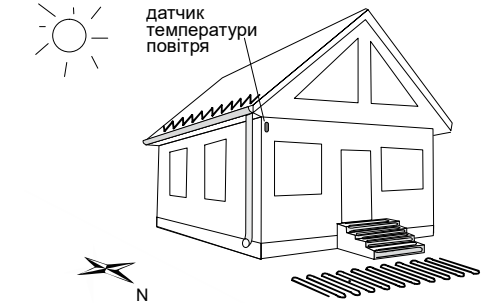


Рисунок 1. Монтаж датчика температури повітря

УМОВИ ГАРАНТІЇ

Гарантія на пристрій terneo діє **36 місяців** з моменту продажу за умов дотримання інструкції. Гарантійний термін для виробів без гарантійного талона рахується від дати виробництва.

Якщо ваш пристрій не працює належним чином, рекомендуємо, в першу чергу, ознайомитися з розділом Можливі неполадки. Якщо відповідь знайти не вдалося, будь ласка, зверніться до Техпідтримки. У більшості випадків ці дії вирішують всі питання.

Якщо усунути неполадку самостійно не вдалося, надішліть пристрій в Сервісний центр. Ми виконаємо гарантійний ремонт протягом 14 робочих днів. Якщо у вашому пристрої будуть недоліки, які виникли за нашої провини, ми проведемо гарантійну заміну товару.

Повний текст гарантійних зобов'язань на сайті: www.ds-electronics.com.ua/support/warranty

ГАРАНТІЙНИЙ ТАЛОН

серійний №:	дата продажу:
продавець, печатка:	м.п.
контакт власника для сервісного центру:	

ЕКСПЛУАТАЦІЯ

Для перегляду пунктів меню утримуйте певну кількість секунд кнопку «≡» (дивіться Таблицю 1). Для зміни параметрів використовуйте «↑» і «↓». Перше натискання — параметр блимає, друге — доступний до зміни. Через 3 секунди після натискання терморегулятор повернення до індикації поточної температури.

В режимі очікування (коли кнопки не натискаються) яскравість екрана зменшиться до 30 %.

Температура уставки

(завод. налашт. верхня межа 5 °C; нижня – 10 °C)

Щоб переглянути верхню межу, натисніть кнопку «↑», нижню — «↓». Кнопками «↑» або «↓» змініть миготливе значення. Якщо температура датчика перебувати-ме у встановлених межах, увімкнеться нагрівач і загориться червоний індикатор.

Переведення в сплячий режим



Утримуйте кнопку «⏻» протягом 4 секунд (на екрані будуть з'являтися одна за одною три рисочки) до появи на екрані «OFF». Для повного вимкнення необхідно відключити автоматичний вимикач.



Для виходу зі сплячого режиму також утримуйте кнопку «⏻» протягом 4 секунд до появи на екрані «ON».

Блокування кнопок

(захист від дітей та в громадських місцях)



Для блокування / розблокування утримуйте одночасно кнопки «≡» і «⏻» протягом 6 с до появи на екрані напису «LOC» («OFF»).

Таблиця 1. ФУНКЦІОНАЛЬНЕ МЕНЮ

Пункт меню	Утримуйте «≡»	Екран	Примітки
Поправка температури на екрані (завод. налашт. «0.0» діап. змін ±5,0 °C, крок — 0,1 °C)	6 с		Якщо є необхідність внести поправку в температуру на екрані терморегулятора.
Вибір типу датчика (завод. налашт. «10г»)	9 с		Терморегулятор підтримує наступні типи аналогових датчиків: 4.7, 6.8, 10, 12, 15, 33, 47 кОм при 25 °C.
Версія прошивки	12 с		Виробник залишає за собою право вносити зміни в прошивку з метою поліпшення характеристик терморегулятора.
Скидання на заводські налаштування	18 с		Після відпускання кнопки, терморегулятор скине всі налаштування до заводських і перезавантажиться.

МОЖЛИВІ НЕПОЛАДКИ, ПРИЧИНИ ТА ШЛЯХИ ЇХ УСУНЕННЯ

Навантаження працює, екран відображає «ЗНЕ»



Можлива причина: коротке замикання в ланцюзі датчика.

Необхідно: усунути коротке замикання в ланцюзі датчика. Інакше контроль температури нагріву недоступний.

Навантаження працює, екран відображає «ОП»



Терморегулятор перейшов в Режим процентного керування навантаженням.

Можлива причина: неправильне підключення, пошкодження ланцюга датчика або температура вийшла за вимірювальні межі (-30...+90 °C).

Необхідно: перевірити місце з'єднання датчика температури з терморегулятором і його коло, відсутність механічних пошкоджень на всій довжині з'єднувального проводу, а також відсутність силових проводів, які близько проходять.

Робота Режиму процентного керування. Даний режим забезпечить роботу теплої підлоги при пошкодженнях датчика: в 30 хвилинному циклічному інтервалі вмикає навантаження на встановлений вами процент часу, а решту часу навантаження вимкнене. Відсоток часу роботи навантаження можна встановити в діапазоні від 0 до 90 % за допомогою кнопок «↑» або «↓».

При першому включенні процент часу роботи навантаження дорівнює 0 % «ОП». Якщо виставити 50 % «50П», навантаження в 30-хвилинному інтервалі часу буде увімкнено на 15 хвилин.

Контроль температури нагрівання в цьому режимі недоступний.

Навантаження вимкнено, екран та індикатор не світяться

Можлива причина: відсутня напруга живлення.

Необхідно: переконатися в наявності напруги живлення. Якщо напруга є, зверніться до сервісного центру.

Навантаження не працює, на екрані блимає «ПРГ»



Температура всередині корпусу більше 85 °C та спрацював захист від внутрішнього перегріву.

Можлива причина: внутрішній перегрів терморегулятора, до якого можуть призвести: поганий контакт в клеммах терморегулятора, висока температура довкілля, перевищення потужності комутованого навантаження або неправильно вибрано перетин проводів для підключення.

Необхідно: перевірити з'єднання силових проводів в клеммах терморегулятора, переконатися, що потужність комутованого навантаження не перевищує допустимі і що перетин проводів для підключення вибран правильно.

Особливості роботи захисту від внутрішнього перегріву: коли температура всередині корпусу опуститься нижче 80 °C, терморегулятор відновить роботу. При спрацьовуванні захисту більш 5 разів поспіль терморегулятор заблокується до тих пір, поки температура всередині корпусу не знизиться нижче 80 °C і не буде натиснута одна з кнопок.

Кожні 5 секунд екран відображає «Ert»



Причина: обрив або коротке замикання датчика внутрішнього перегріву. Контроль за внутрішнім перегрівом не здійснюється.

Необхідно: відправити терморегулятор у сервісний центр. Інакше контроль за перегрівом здійснюватися не буде.

ДОДАТКОВА ІНФОРМАЦІЯ

Не спалюйте і не викидайте терморегулятор разом з побутовими відходами.

Після закінчення строку служби товар підлягає утилізації в порядку передбаченому чинним законодавством.

Транспортування товару здійснюється в упаковці, що забезпечує збереження виробу.

Терморегулятор перевозиться будь-яким видом транспортних засобів (авто- та авіатранспортом, залізничним та морським).

Дата виготовлення вказана на корпусі пристрою. Термін придатності необмежений. Не містить шкідливих речовин.

З питаннями по даному пристрою звертайтеся до Сервісного центру за телефоном нижче.

Таблиця 2. ОПІР ДАТЧИКА ТЕМПЕРАТУРИ при різній температурі навколишнього середовища

5 °C	25339 Ω
10 °C	19872 Ω
20 °C	12488 Ω
30 °C	8059 Ω
40 °C	5330 Ω

ЗАХОДИ БЕЗПЕКИ

Щоб не дістати травму і не пошкодити терморегулятор, уважно прочитайте та зрозумійте для себе ці інструкції.

Підключення терморегулятора повинно проводитись кваліфікованим електриком.

Не підключайте замість датчика мережеву напругу 230 В (приводить до виходу з ладу терморегулятора).

Під час монтажу (демонтажу) і підключенням (відключенням) терморегулятора, відключіть напругу живлення, а також дійте відповідно до «Правил улаштування електроустановок».

Не занурюйте датчик із з'єднувальним проводом в рідкі середовища.

Не вмикайте терморегулятор у мережу в розібраному вигляді.

Не допускайте потрапляння рідини або вологи на терморегулятор.

Не надавайте терморегулятор дії екстремальних температур (вище +40 °C або нижче -5 °C) і підвищеної вологості.

Не чистіть терморегулятор з використанням хімікатів, таких, як бензол і розчинники.

Не зберігайте і не використовуйте у запилених місцях.

Не намагайтеся самостійно розбирати та ремонтувати терморегулятор.

Не перевищуйте граничні значення струму і потужності.

Для захисту від перенапруг, спричинених розрядами блискавок, використовуйте грозозахисні розрядники.

Оберігайте дітей від ігор з працюючим пристроєм — це небезпечно.



vc25_220926

ВИРОБНИК: ТОВ «ДС Електронікс»
📍 04136, Україна, м. Київ, вул. Північно-Сирецька, буд. 1-3
☎ +38 (044) 228-73-46, Сервісний центр: +38 (050) 450-30-15
📧 support@dse.com.ua www.ds-electronics.com.ua